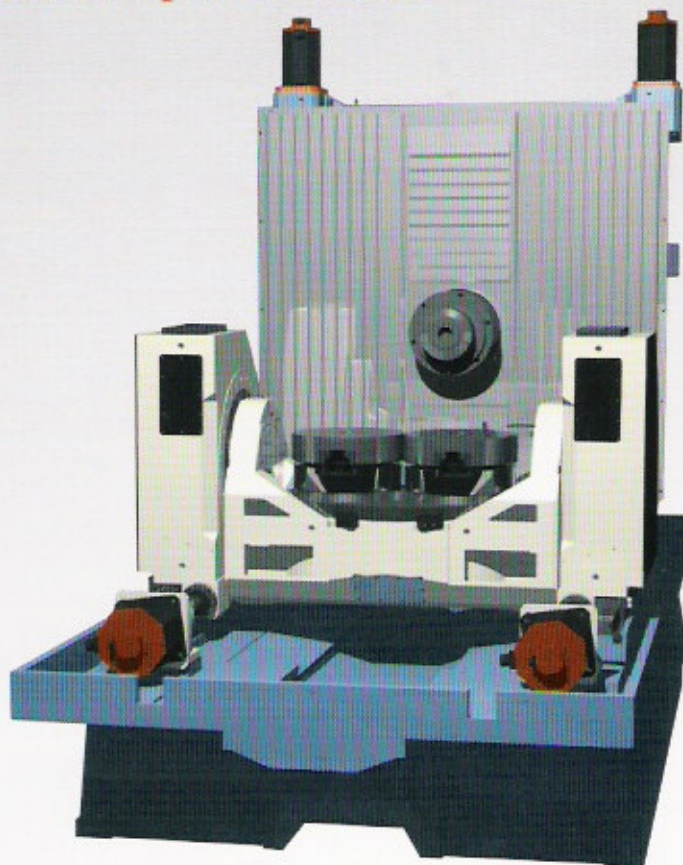


HSK-A63

Rapidi 75 m/min

Dimensione pallet 400x500



Tempo di cambio utensile	1 s
N° utensili HSK-A63	34/80
Rigenerazione utensili + lavaggio + integrità	5 s
Velocità mandrino	16.000/20.000/30.000 rpm
Tavola girevole continua	4 / 5 / 6 assi
Rilevamenti assi lineari con righe ottiche pressurizzate	

CARATTERISTICHE TECNICHE

AREA DI LAVORO

Corsa longitudinale X	mm	610
Corsa verticale Y	mm	650
Corsa trasversale Z	mm	700
Avanzamenti rapidi	mm/min	75.000
Spinta sugli assi	daN	900

GRUPPO MANDRINO

Versione 16.000 rpm HSK-A63 DIN 69893-45 HV (base)/75 HV (opzionale)

Velocità mandrino	rpm	16.000
Potenza continuativa (S1)/Potenza max (S6)	kW	40/50
Coppia continuativa (S1)/Coppia max (S6)	Nm	63/80 - (83/110)
Diametro cuscinetto anteriore	mm	70
Verifica equilibratura utensile		

Versione 20.000 rpm HSK-A63 DIN 69893-45 HV (opzionale)

Velocità mandrino	rpm	20.000
Potenza continuativa (S1)/Potenza max (S6)	kW	25/33
Coppia continuativa (S1)/Coppia max (S6)	Nm	53/69
Diametro cuscinetto anteriore	mm	70
Cuscinetti a precario variabile		
Verifica equilibratura utensile		

Versione 30.000 rpm HSK-A63 DIN 69893-75 (opzionale)

Velocità mandrino	rpm	30.000
Potenza continuativa (S1)/Potenza max (S6)	kW	60/68
Coppia continuativa (S1)/Coppia max (S6)	Nm	43/48
Diametro cuscinetto anteriore	mm	70
Verifica equilibratura utensile		

CAMBIO UTENSILE

Tipo	Ruota	
Capacità di magazzino	n.	34 (62)
Capacità di magazzino opzionale	n.	80
Peso max utensile HSK A63	kg	8
Tempo di cambio utensile truc.-truc.	s	4,7

SCAMBIATORE PALLET

Tempo di cambio pallet	s	8
Pallet		2
Dimensione pallet	mm	400x500
Diametro rotazione (4 e 5 assi)	mm	700
Peso max caricabile sul pallet (4 e 5 assi)	kg	300

TAVOLA GIREVOLE CONTINUA

Posizioni		3.600.000
Velocità di rotazione	rpm	100

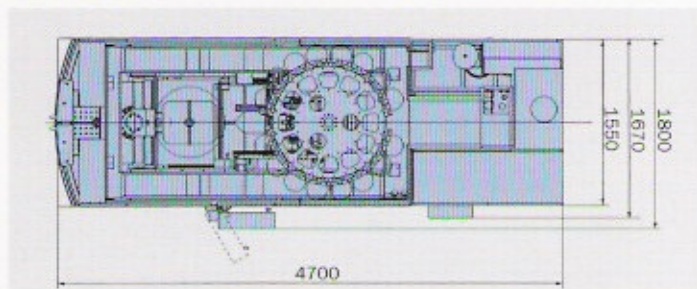
TRASPORTATORE TRUCIOLI

Tipo raschiante

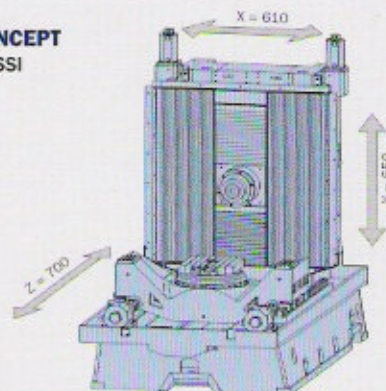
Macchina a 5/6 assi

GRUPPO TILTING CONTINUO

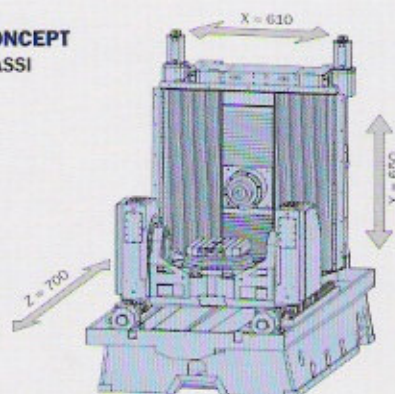
Culla di Basculamento		-90° +35°
Diametro di rotazione attrezzatura	mm	600
Posizioni asse B		3.600.000
Velocità asse B	rpm	100
Posizioni asse A		1.250.000
Velocità asse A	rpm	50



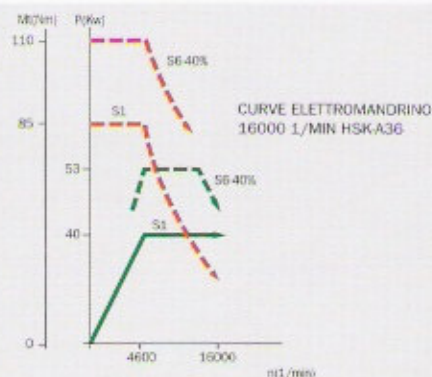
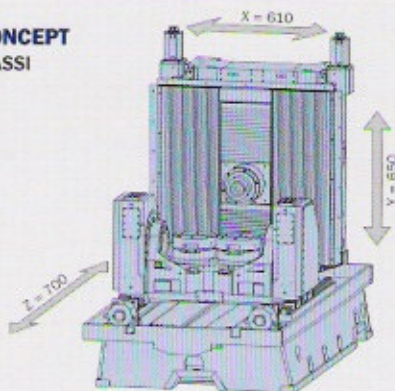
CONCEPT 4 ASSI



CONCEPT 5 ASSI



CONCEPT 6 ASSI



MCM Spa

I-29020 Vigolzone (PC)
Viale F. e G. Celaschi, 19
Tel. ++39 0523 879901
Fax ++39 0523 879130
E-mail: divcomm@mcmspa.it

MCM FRANCE Sarl

F-91600 Savigny sur Orge
6 Av. du Garigliano
Tel. 01-69-21-21-00
Fax 01-69-24-10-34
E-mail: mcm@mcm-france.com

MCM VERTRIEBS GmbH

DEUTSCHLAND
D-65189 Wiesbaden Humboldtstraße, 13
Tel. 0611-372747
Fax 0611-372745
E-mail: rebecchi@t-online.de

MCM CANADA

2311- 29th Ave. LAVAL WEST, QC
H7R 3L4 CANADA
Phone (450) 627 1414
Fax (450) 627 7336
E-mail: astefanoni@sympatico.ca

MCM USA Inc.

34525 Melinz Parkway, Suite 208-C
Eastlake, OH 44095 - U.S.A.
Phone (440) 9181415
Fax (440) 9180776
Toll free 877 MCM 5999